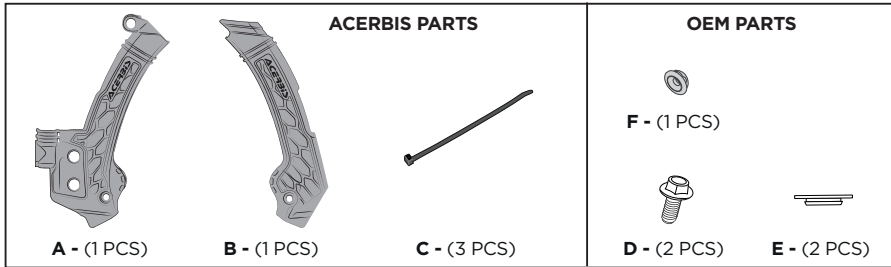



## X-GRIP FRAME GUARD HUSQVARNA 23

### PARATELAIO X-GRIP HUSQVARNA 23

COD. 500008714 REV.1

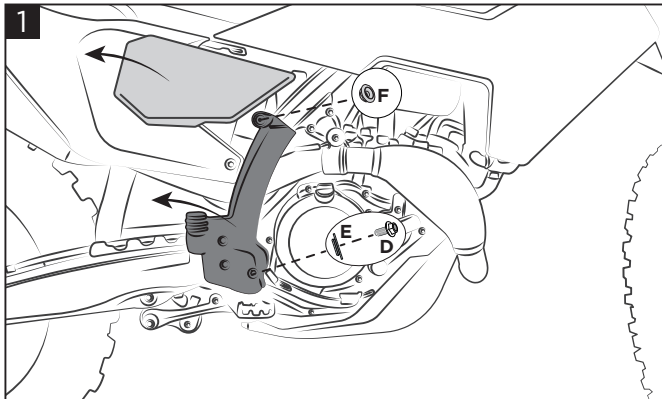


**WARNING**



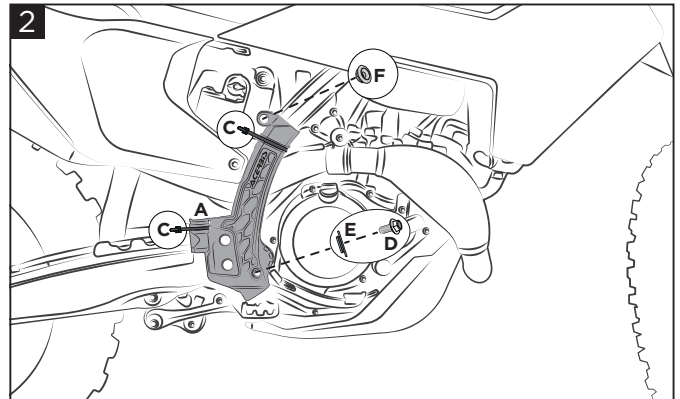
ATTENZIONE: Si consiglia vivamente di rimuovere periodicamente il prodotto per la pulizia e la manutenzione.

ATTENTION: Highly recommended to remove product periodically for cleaning maintenance.



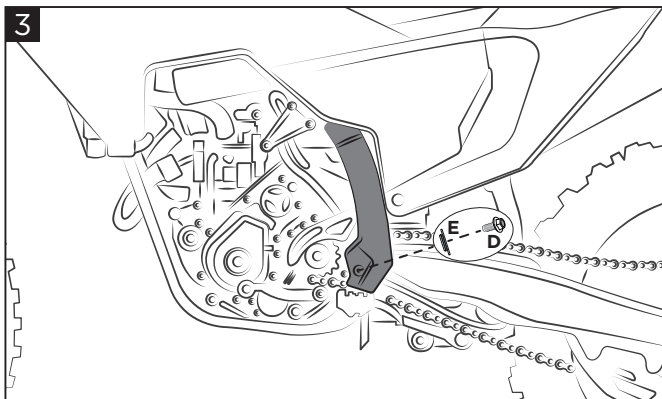
**1** Remove the plastic cover and the original frame guard. Extract the rubber (F), the screw (D) and the bushing (E) from the original frame guard.

Rimuovere il coperchio in plastica e paratelaio originali. Estrarre il gommino (F), la vite (D) e la boccia (E) dal paratelaio originale.



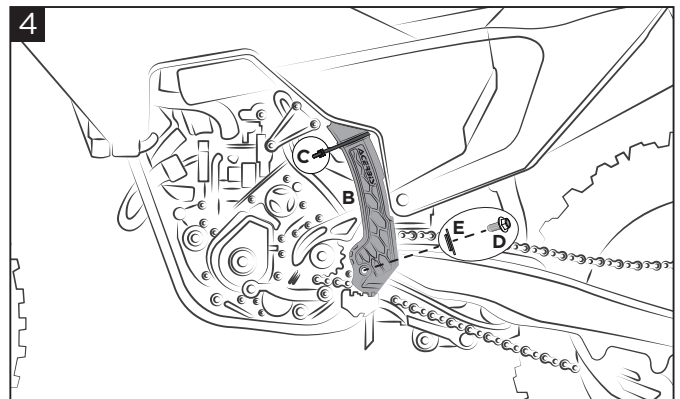
**2** Insert the rubber (F) into the X-Grip (A) and place it on the motorcycle. Secure using the clamps (C) (positioning the upper clamp as on the original), the screw (D) and the bushing (E).

Inserire il gommino (F) nell'X-Grip (A) e posizionarlo sulla moto. Fissare tramite le fascette (C) (posizionando la fascetta superiore come sull'originale), la vite (D) e la boccia (E).



**3** Remove the original frame guard. Extract the screw (D) and the bushing (E) from the original frame guard.

Rimuovere il paratelaio originale. Estrarre la vite (D) e la boccia (E) dal paratelaio originale.



**4** Position the X-Grip (B) and secure it with the clamp (C), the screw (D) and the bushing (E).

Posizionare l'X-Grip (B) e fissarlo tramite la fascetta (C), la vite (D) e la boccia (E).

### WARNING!

**IT** Utilizza i prodotti Acerbis a tuo rischio e pericolo. Controlla la sicurezza del tuo dispositivo prima di guidare. Assicurati di seguire le istruzioni per l'installazione dei prodotti Acerbis. Non guidare se l'hardware è mancante o danneggiato. In tal caso, riportare immediatamente l'articolo al rivenditore. Assicurati che l'acceleratore e gli altri controlli siano liberi ogni volta che guidi. Il mancato rispetto di queste istruzioni e avvertenze potrebbe causare interferenze con i comandi, perdita di controllo e incidenti. Acerbis raccomanda che l'installazione venga eseguita da un meccanico autorizzato e che durante l'installazione vengano utilizzate solo parti originali Acerbis. Acerbis non fornisce alcuna garanzia o dichiarazione, espressa o implicita, in merito all'adattamento del suo prodotto per qualsiasi scopo particolare. Acerbis non fornisce alcuna garanzia o dichiarazione, espressa o implicita, in merito alla misura in cui i suoi prodotti proteggono individui o proprietà da lesioni, morte o danni.

**EN** Use Acerbis' products at your own risk. Check the safety of your device before you ride. Be sure that you follow the instructions for installing the Acerbis' products. Do not ride if there is missing or damaged hardware. If this is the case, take the item immediately back to your dealer. Make sure the throttle and other controls are free every time you ride. Not following these instructions and warnings could lead to interference with the controls, loss of control, and accidents. Acerbis recommends that installation must be done by a licensed mechanic and that only Acerbis' original parts are used during installation. Acerbis makes no guarantees or representations, express or implied, regarding the fitment of its product for any particular purpose. Acerbis makes no guarantees or representations, express or implied, regarding the extent to which its products protect individuals or property from injury or death or damage.

#### EUROPE

ACERBIS ITALIA S.P.A.  
VIA SERIO, 37  
24021 ALBINO (BG)  
ITALY

#### U.S.A.

ACERBIS U.S.A. INC.  
MAIL P.O. BOX 2030  
SUN VALLEY, ID 83353  
U.S.A.

#### UNITED KINGDOM

ACERBIS U.K LTD  
UNIT 4 DUNFERMLINE COURT,  
KINGSTON, MILTON KEYNES  
MK10 0BY  
GREAT BRITAIN